



Cibes Lift Group Teknisk Broschyr

Teknisk specifikation

Modell	Cibes A4000	Cibes A5000
Placering	Inomhus	Inomhus
Märklast	300 kg	400 kg / 500 kg
Lyfthöjd	Max 13 m	Max 13 m
Topphöjd	2250 mm/1100 mm	2250 mm/1100 mm
Gropdjup (om ej ramp)	50 mm	50 mm
Plattform/hisskorg (bxdxh)	800x830/1000x830/ 1000x930/1100x930 mm	800x1217/900x1467/1000x1267/1100x1367/ 1000x1467/1100x1467/1100x1597/ 1000x1967 mm
Ytermått prefabricerat schakt (bxd)	1160x872/1360x872/1360 x972/ 1460x972 mm	1160x1259/1260x1509/1360x1309/1460x1409/ 1360x1509/1460x1509/1460x1639/1360x2009 mm
Håltagningsmått (bxd)	1200x993/1400x993/1400x1093/ 1500x1093 mm	1200x1380/1300x1630/1400x1630/1500x1530/ 1400x1630/1500x1630/1500x1760/1400x2130 mm
Max antal stannplan	6	6
Max hastighet (m/s)	Max 0.15 m/s	Max 0.15 m/s
Schaktbeklädnad (standard)	Stålkassetter i vit RAL 9016	Stålkassetter i vit RAL 9016
Utföranden	Samma sida, rak genomgång, vinkel	Samma sida, rak genomgång, vinkel
Dörrmodeller	Slagdörr eller halvdörr	Slagdörr eller halvdörr
Dagöppning, dörr (bxh)	700/800/900x2000 mm*	700/750/800/900/1000x2000 mm*
Dagöppning, halvdörr (bxh)	700/900x1100 mm (A/C endast)*	700/750/800/900/1000x1100 mm*
Drivsystem	Skruv med säkerhetsmutter	Skruv med säkerhetsmutter
Styrsystem	Microdatorbaserat system (LIN Bus)	Microdatorbaserat system (LIN Bus)
Elanslutning	3x400/1x230 VAC	3x400/1x230 VAC
Motor	2.2kW	2.2kW
Maskinrum	Integrerat	Integrerat
Standarder	SS EN 81-41/MD 2006/42/EG	SS EN 81-41/MD 2006/42/EG
Tillverkningsland	Sverige	Sverige

*Andra dagöppningsmått på begäran.



Cibes A4000



Cibes A5000

Cibes Lift
– Hissar för alla
användningsområden

Cibes A8000	Cibes A9000	Cibes A6000
Inomhus	Inomhus	Inomhus
1000 kg	630 kg	400 kg
Max 13 m	Max 13 m	Max 13 m
2300 mm	2700 mm	2700 mm
130 mm	100 mm	70 mm
1405×1980/1405×2480/1105×2180 mm	1100×1400×2200 mm	1100×1400×2200 mm
1825×2056/1825×2556/1525×2256 mm	1735×1730/1920 mm	Ej tillämplig
1895×2135/1895×2635/1595×2335 mm	1775×1810/2040 mm	1550×1670/1790 mm
6	6	6
Max 0.15 m/s	Max 0.15 m/s	Max 0.15 m/s
Stålkassetter i vit RAL 9016	Stålkassetter i vit RAL 9016	Ej tillämplig
Samma sida, rak genomgång, vinkel	Samma sida, rak genomgång	Samma sida, rak genomgång
Slagdörr eller halvdörr	Automatiska skjutdörrar	Automatiska skjutdörrar
1300/1000×2000/2100 mm	900×2100 mm	900×2100 mm
Ej tillämplig	Ej tillämplig	Ej tillämplig
Skruv med säkerhetsmutter	Skruv med säkerhetsmutter	Skruv med säkerhetsmutter
Microdatorbaserat system (LIN Bus)	Microdatorbaserat system	Microdatorbaserat system (LIN Bus)
3×400 VAC	3×400 VAC	3×400 VAC
4.0kW	4.0kW	4.0kW
Integrerat	Integrerat	Integrerat
MD 2006/42/EC	MD 2006/42/EG	MD 2006/42/EG
Sverige	Sverige	Sverige



Cibes A8000



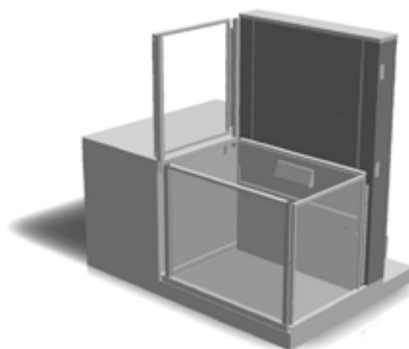
Cibes A9000



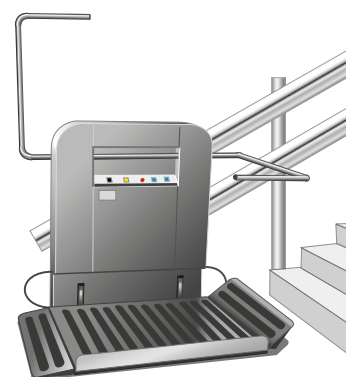
Cibes A6000

Teknisk specifikation

Model	Cibes B385	Cibes S300
Placering	Inomhus/utomhus	Inomhus/utomhus
Märklast	385 kg	300 kg
Lyfthöjd	Max 3 m	Max 15 m, 15-45°
Topp höjd	1300 mm	Ej tillämplig
Gropdjup (om ej ramp)	60 mm	Ej tillämplig
Plattform/hisskorg (bxdxh)	900x1400/1100x1400/ 1100x1600 mm	800x1000/800x1250 mm
Ytermått prefabricerat schakt (bxd)	1290x1520/1490x1520/ 1490x1720 mm	Ej tillämplig
Håltagningsmått (bxd)	Ej tillämplig	Ej tillämplig
Max antal stannplan	2	2
Max hastighet (m/s)	Max 0.06 m/s	Max 0.15 m/s
Schaktbeklädnad (standard)	Ej tillämplig	Ej tillämplig
Utföranden	Samma sida, rak genomgång, vinkel	Samma sida, rak genomgång
Dörrmodeller	Halvdörrar	Ej tillämplig
Dagöppning, dörr (b x h)	Ej tillämplig	Ej tillämplig
Dagöppning, halvdörr (b x h)	900x1100 mm	Ej tillämplig
Drivsystem	Skruv med säkerhetsmutter	Kuggstångsdrift
Styrsystem	PLC	PLC
Elanslutning	3x400/1x230 VAC	1x230 VAC
Motor	1.5kW	0.75kW
Maskinrum	Integrerat	Integrerat
Standarder	MD 2006/42/EG	MD 2006/42/EG, SS EN 81-40
Tillverkningsland	Polen	Sverige



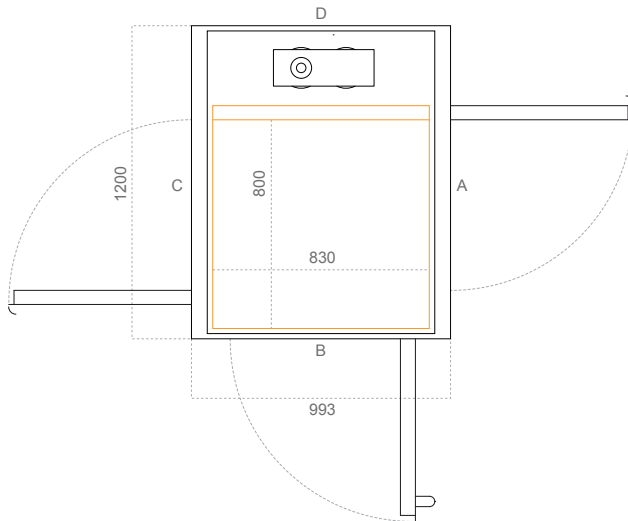
Cibes B385



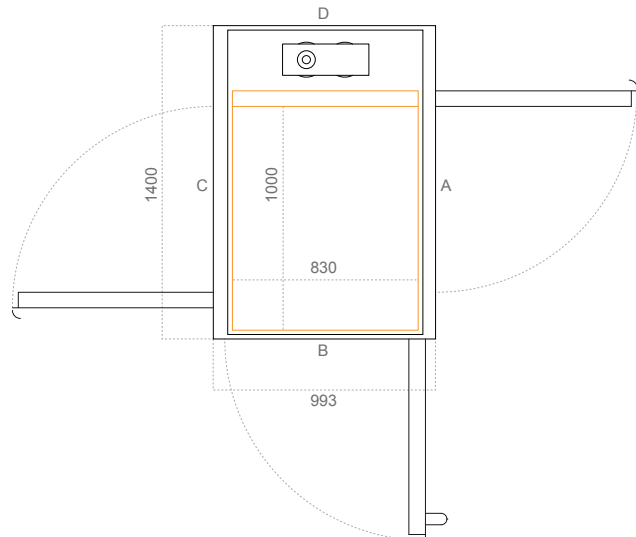
Cibes S300

Hissmodeller från Cibes Lift Group

Cibes A4000 Modell 1 (bxh) mm	
Plattform	800x830
Yttermått	1160x872
Håltagningsmått	1200x993



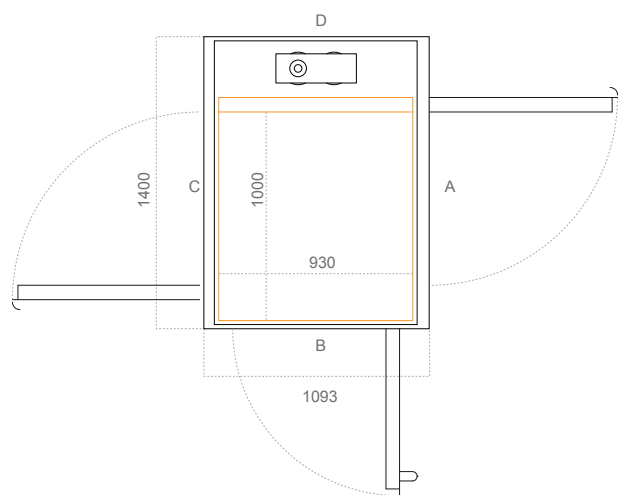
Cibes A4000 Modell 2 (bxh) mm	
Plattform	1000x830
Yttermått	1360x872
Håltagningsmått	1400x993



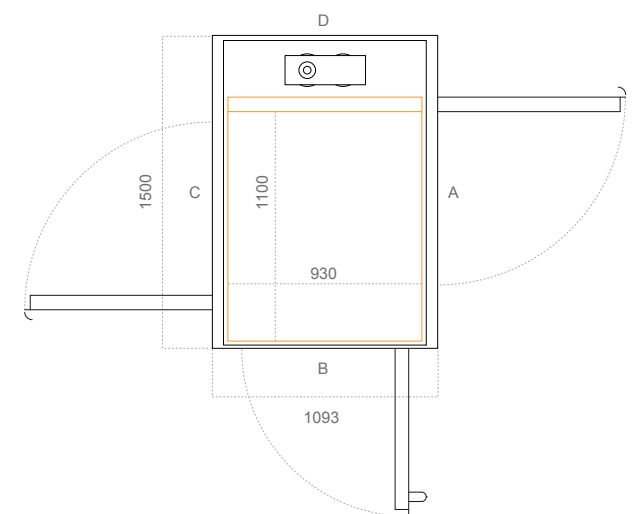
Dagöppning, bredd mm		
Dörrmodell	Sida A/C	Sida B
A10/A20 (stål)	700	700
AL4 (aluminium)	700	/
EI60/EI60G (branddörr)	700	/
A15/A25 (halvdörr)	700	/

Dagöppning, bredd mm		
Dörrmodell	Sida A/C	Sida B
A10/A20 (stål)	900	700
AL4 (aluminium)	900	/
EI60/EI60G (branddörr)	900	/
A15/A25 (halvdörr)	900	/

Cibes A4000 Modell 3 (bxh) mm	
Plattform	1000x930
Yttermått	1360x972
Håltagningsmått	1400x1093



Cibes A4000 Modell 4 (bxh) mm	
Plattform	1100x930
Yttermått	1460x972
Håltagningsmått	1500x1093



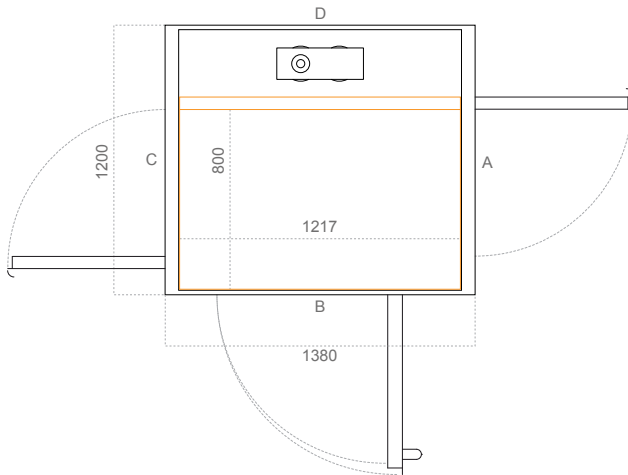
Dagöppning, bredd mm		
Dörrmodell	Sida A/C	Sida B
A10/A20 (stål)	900	800
AL4 (aluminium)	900	/
EI60/EI60G (branddörr)	900	/
A15/A25 (halvdörr)	900	/

Dagöppning, bredd mm		
Dörrmodell	Sida A/C	Sida B
A10/A20 (stål)	900	800
AL4 (aluminium)	900	/
EI60/EI60G (branddörr)	900	/
A15/A25 (halvdörr)	900	/

Hissmodeller från Cibes Lift Group

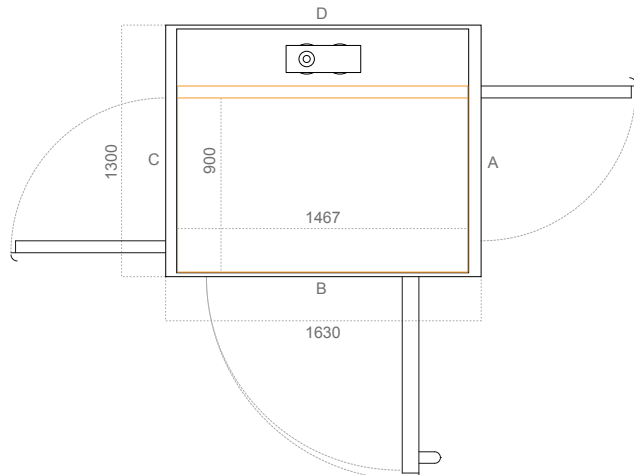
Cibes A5000 Modell 1 (bxh) mm

Plattform	800x1217
Yttermått	1160x1259
Håltagningsmått	1200x1380



Cibes A5000 Modell 2 (bxh) mm

Plattform	900x1467
Yttermått	1260x1509
Håltagningsmått	1300x1630



Dagöppning, bredd mm

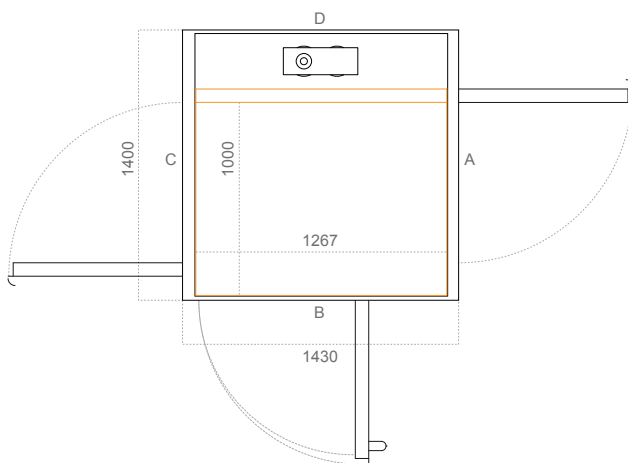
Dörrmodell	Sida A/C	Sida B
A10/A20 (stål)	700	750
AL4 (aluminium)	700	800
E160/E160G (branddörr)	700	750
A15/A25 (halvdörr)	700	750

Dagöppning, bredd mm

Dörrmodell	Sida A/C	Sida B
A10/A20 (stål)	800	1000
AL4 (aluminium)	800	1050
E160/E160G (branddörr)	800	1000
A15/A25 (halvdörr)	800	1000

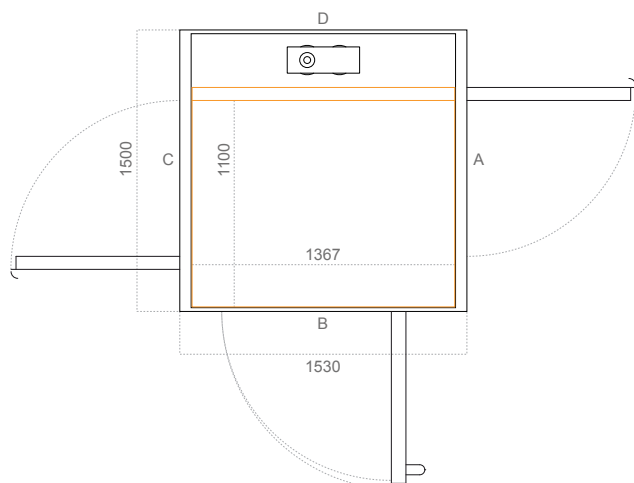
Cibes A5000 Modell 3 (bxh) mm

Plattform	1000x1267
Yttermått	1360x1309
Håltagningsmått	1400x1430



Cibes A5000 Modell 4 (bxh) mm

Plattform	1100x1367
Yttermått	1460x1409
Håltagningsmått	1500x1530



Dagöppning, bredd mm

Dörrmodell	Sida A/C	Sida B
A10/A20 (stål)	900	800
AL4 (aluminium)	900	850
E160/E160G (branddörr)	900	800
A15/A25 (halvdörr)	900	800

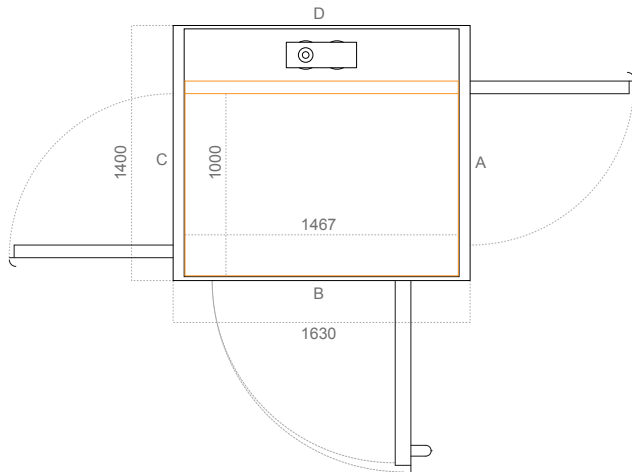
Dagöppning, bredd mm

Dörrmodell	Sida A/C	Sida B
A10/A20 (stål)	900	900
AL4 (aluminium)	900	950
E160/E160G (branddörr)	900	900
A15/A25 (halvdörr)	900	900

Hissmodeller från Cibes Lift Group

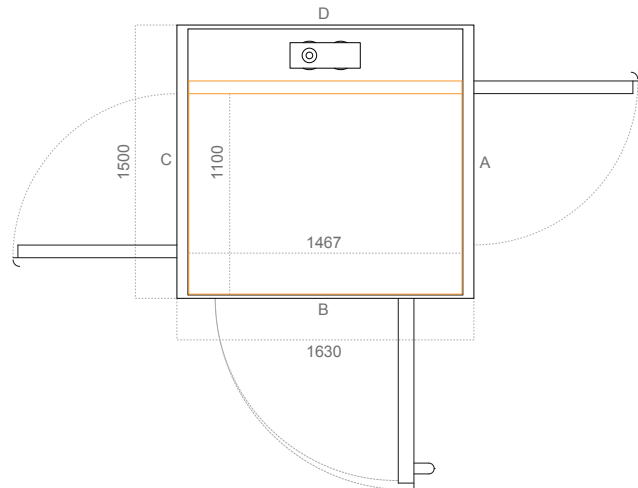
Cibes A5000 Modell 5 (bxh) mm

Plattform	1000×1467
Ytermått	1360×1509
Håltagningsmått	1400×1630



Cibes A5000 Modell 6 (bxh) mm

Plattform	1100×1467
Ytermått	1460×1509
Håltagningsmått	1500×1630



Dagöppning, bredd mm

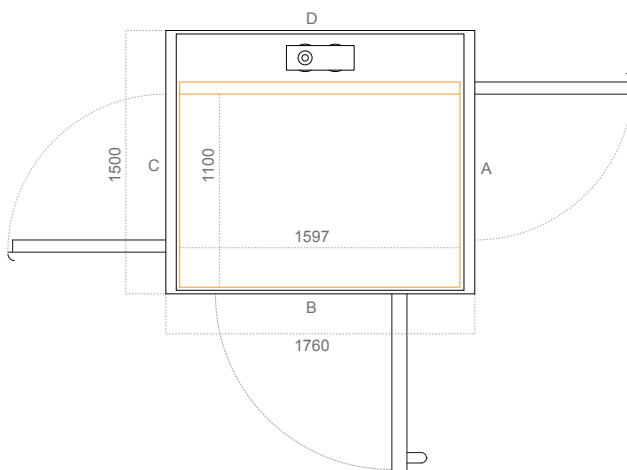
Dörrmodell	Sida A/C	Sida B
A10/A20 (stål)	900	1000
AL4 (aluminium)	900	1050
E160/E160G (branddörr)	900	1000
A15/A25 (halvdörr)	900	1000

Dagöppning, bredd mm

Dörrmodell	Sida A/C	Sida B
A10/A20 (stål)	900	1000
AL4 (aluminium)	900	1050
E160/E160G (branddörr)	900	1000
A15/A25 (halvdörr)	900	1000

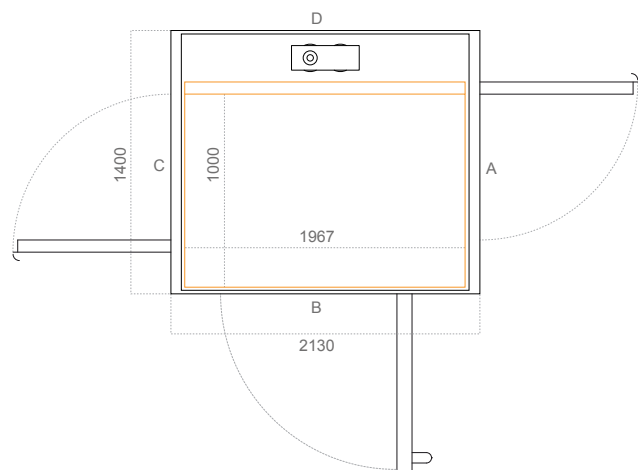
Cibes A5000 Modell 7 (bxh) mm

Plattform	1100×1597
Ytermått	1460×1639
Håltagningsmått	1500×1760



Cibes A5000 Modell 8 (bxh) mm

Plattform	1000×1967
Ytermått	1360×2009
Håltagningsmått	1400×2130



Dagöppning, bredd mm

Dörrmodell	Sida A/C	Sida B
A20/A10/A0 (stål)	900	1000
AL4 (aluminium)	900	/
E160/E160G (branddörr)	900	/
A15/A25 (halvdörr)	900	/

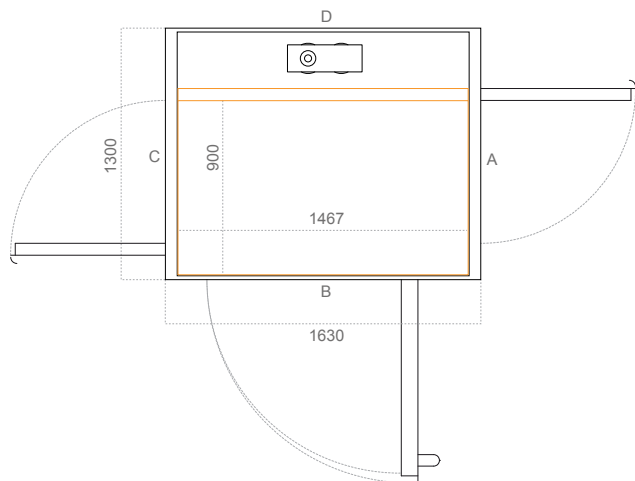
Dagöppning, bredd mm

Dörrmodell	Sida A/C	Sida B
A10/A20 (stål)	900×2000	/
AL4 (aluminium)	900×2000	/
E160/E160G (branddörr)	900×2000	/
A15/A25 (halvdörr)	900×1100	/

Hissmodeller från Cibes Lift Group

Cibes A5000H Modell 1 (bxd) mm

Plattform	900×1467
Yttermått	1260×1509
Håltagningsmått	1300×1630

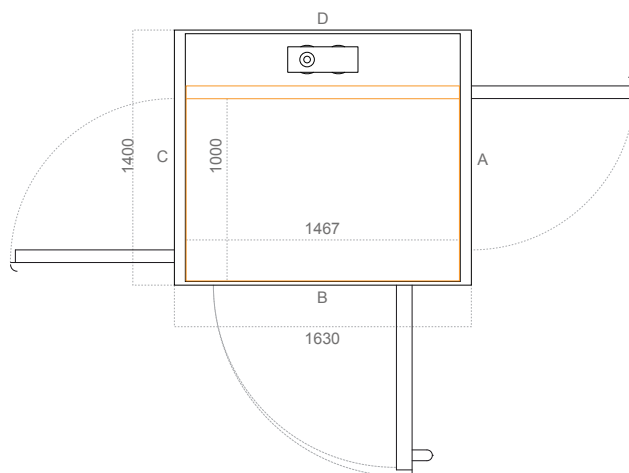


Dagöppning, bredd mm

Dörrmodell	Sida A/C	Sida B
A10/A20 (stål)	800	1000
AL4 (aluminium)	800	1050
E160/E160G (branddörr)	800	1000

Cibes A5000H Modell 2 (bxd) mm

Plattform	1000×1467
Yttermått	1360×1509
Håltagningsmått	1400×1630

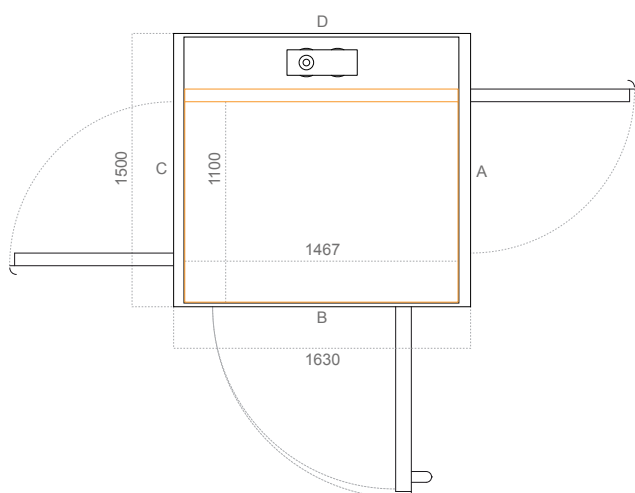


Dagöppning, bredd mm

Dörrmodell	Sida A/C	Sida B
A10/A20 (stål)	900	1000
AL4 (aluminium)	900	1050
E160/E160G (branddörr)	900	1000

Cibes A5000H Modell 3 (bxd) mm

Plattform	1100×1467
Yttermått	1460×1509
Håltagningsmått	1500×1630

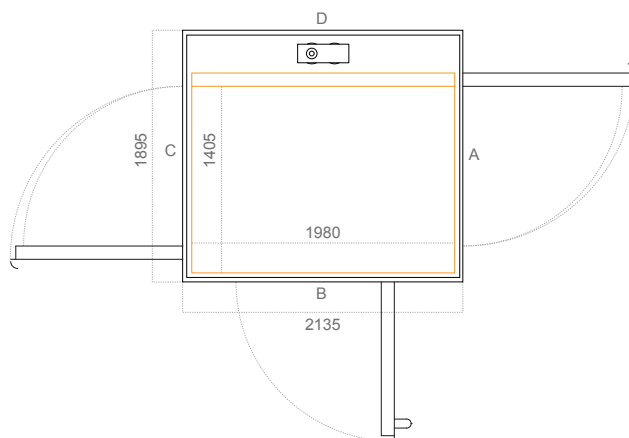


Dagöppning, bredd mm

Dörrmodell	Sida A/C	Sida B
A10/A20 (stål)	900	1000
AL4 (aluminium)	900	1050
E160/E160G (branddörr)	900	1000

Cibes A8000 Modell 1 (bxd) mm

Plattform	1405×1980
Yttermått	1825×2056
Håltagningsmått	1895×2135

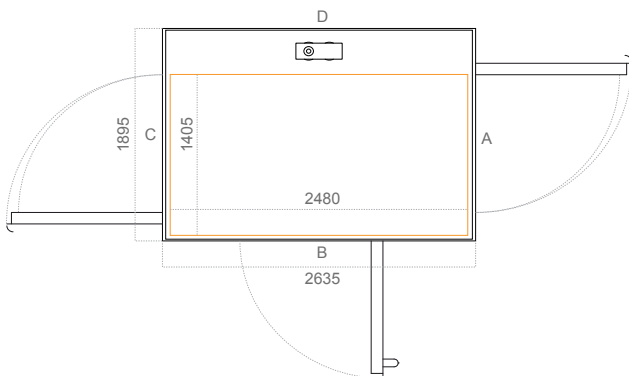


Dagöppning, bredd mm

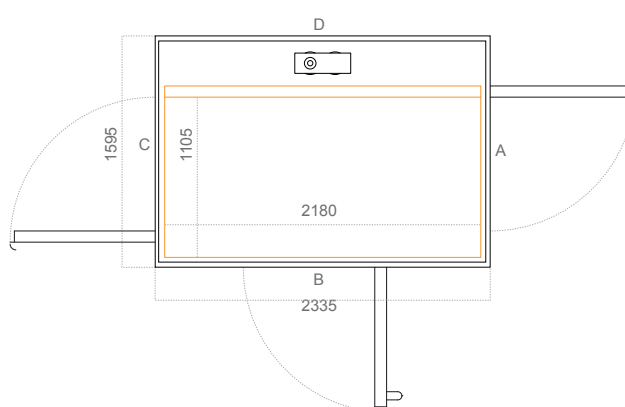
Dörrmodell	Sida A/C	Sida B
A30 (stål)	1300	1300
EI60 (branddörr)	1200	/

Hissmodeller från Cibes Lift Group

Cibes A8000 Modell 2 (bxh) mm	
Plattform	1405×2480
Yttermått	1825×2556
Håltagningsmått	1895×2635



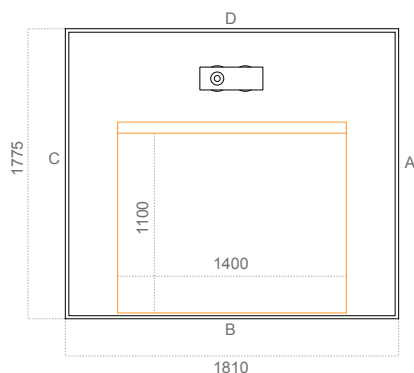
Cibes A8000 Modell 3 (bxh) mm	
Plattform	1105×2180
Yttermått	1525×2256
Håltagningsmått	1595×2335



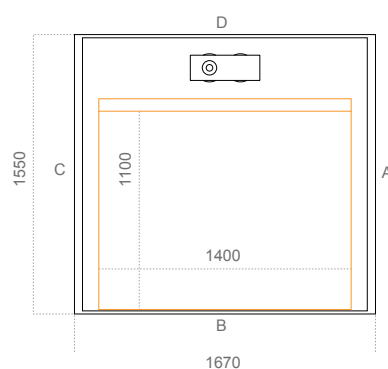
Dagöppning, bredd mm		
Dörrmodell	Sida A/C	Sida B
A30 (stål)	1300	1300
EI60 (branddörr)	1200	/

Dagöppning, bredd mm		
Dörrmodell	Sida A/C	Sida B
A40 (stål)	1000	1000
EI60 (branddörr)	1000	/
EI60G (branddörr)	1000	/

Cibes A9000 (bxh) mm	
Kabin	1100×1400×2200
Yttermått	1735×1997
Håltagningsmått	1775×2040



Cibes A6000 för platsbyggt schakt (bxh)	
Kabin	1100×1400×2220
Håltagningsmått	1550×1670 (AS2-dörrar, samma sida)
Håltagningsmått	1550×1790 (AS2-dörrar, rak genomgång)
Håltagningsmått	1550×1820 (E120-dörrar, rak)



Dagöppning, bredd mm		
Dörrmodell	Sida A/C	Sida B
AS0 (teleskopdörr i stål)	900×2100	/
AS1 (glasad teleskopdörr)	900×2100	/
ASEI (branddörr)	900×2100	/

Dagöppning, bredd mm		
Dörrmodell	Sida A/C	Sida B
AS2	900×2100	/
E120 (branddörr)	900×2100	/

Samtliga håltagningsmått, med undantag för Cibes A6000, gäller våra prefabricerade schakt. Samtliga håltagningsmått är ungefärliga och kan variera från ett projekt till ett annat (dörrkonfiguration och plats). Vänligen kontakta Cibes lift Group för projektspecifika mått.

Dörrmodeller

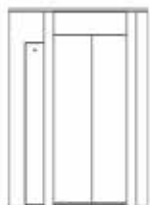
Målat stål eller anodiserad aluminium

Alla glasade partier levereras i härdat, laminerat säkerhetsglas.



AL4

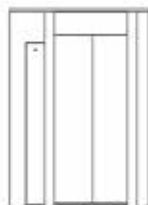
Dörr i naturfärgad, anodiserad aluminium med panoramaglas.



AS0/AS2/E120



AS1



ASEI

AS0/AS2/E120 i stål, utan glas, E120 är brandklassad. AS1 i stål och glas. ASEI i stål, brandklassad.



A15



A25

Halvdörrar med och utan glas.



A30



A40



A10



A20

Ståldörrar för Cibes A8000, med delat eller panoramaglas.

Ståldörrar med liten siktruta eller panoramaglas.



EI60



EI60G

Brandklassad dörr med liten siktruta (EI60) eller panoramaglas (EI60G).

DÖRRAR till Cibes A5000 and A4000

Dörrmodell	A20	A10/A0	AL4***	EI60*	EI60G*	A25***	A15***
Dörrtyp	Slagdörr	Slagdörr	Slagdörr	Slagdörr	Slagdörr	Halvdörr	Halvdörr
Material	Stål	Stål	Aluminium	Stål	Stål	Stål	Stål
Standardutförande	RAL 9016	RAL 9016	Natural alum.	RAL 9016	RAL 9016	RAL 9016	RAL 9016
Glas (bxh) mm**	715x1573	90x1010/0	740x1600	75x800	700x1563	710x710	-
Dold dörröppnare	Tillval	Tillval	Tillval	-	-	Tillval	Tillval
Utanpåliggande dörröppnare	-	-	-	Tillval	Tillval	-	-
Måttanpassning, dagöppn. b x h	Ja	Ja	Ja	Ja	Ja	Ja	Ja

* Brandklassad EI60 enligt standard EN 81-58.

** Angivna glasmått är för dörrar/halvdörrar i standardmått 900x2000/1100 mm.

*** Finns ej för sida B på Cibes A4000.

DÖRRAR till Cibes A8000

Dörrmodell	A30*	A40**	EI60***	EI60G***
Dörrtyp	Slagdörr	Slagdörr	Slagdörr	Slagdörr
Material	Stål	Stål	Stål	Stål
Standardutförande	RAL 9016	RAL 9016	RAL 9016	RAL 9016
Glas (bxh) mm****	1090x650/1090x650	800x1563	75x800	800x1563
Dold dörröppnare	-	-	-	-
Utanspåliggande dörröppnare	Tillval	Tillval	Tillval	Tillval
Måttanpassning, dagöppn. b x h	Ja	Ja	Ja	Ja

* För plattformstorlekar 1405x1980 och 1405x2480 mm.

** För plattformstorlek 1105x2180 mm.

*** Brandklassad EI60 enligt standard EN 81-58. EI60G finns endast för plattformstorlek 1105x2180.

**** Angivna glasmått är för standarddörrar sida A/C.

DÖRRAR till CIBES A6000 och A9000

Dörrmodell	AS2*	E120*	AS0**	AS1**	ASEI**
Dörrtyp	Teleskopdörr	Teleskopdörr	Teleskopdörr	Teleskopdörr	Teleskopdörr
Material	Stål	Stål	Stål	Stål	Stål
Standardutförande	RAL 9016	RAL 9016	RAL 7024/7004	RAL 7024/7004	RAL 7024/7004
Glas (bxh) mm	-	-	-	370x1910/370x1910	-
Dörrautomatik	Standard	Standard	Standard	Standard	Standard
Måttanpassning, dagöppn. b x h	Nej	Nej	Nej	Nej	Nej

* Endast för A6000. Brandklassad E120 enligt standard EN 81-58.

** Endast för A9000. Brandklassad EI60 enligt standard EN 81-58.

Exempel på dörrkonfigurationer



Med halvdörr, rak genomgång.
2 plan.



Med halvdörr, vinkel,
2 plan.



Med halvdörr, samma sida,
2 plan.



Dörrar, samma sida
2 plan.



Dörrar, rak genomgång.
2 plan.



Dörrar, vinkel.
2 plan.



Dörrar, rak genomgång.
3 plan.



Dörrar, vinkel och rak
genomgång, 3 plan.



Dörrar, samma sida.
3 plan.

