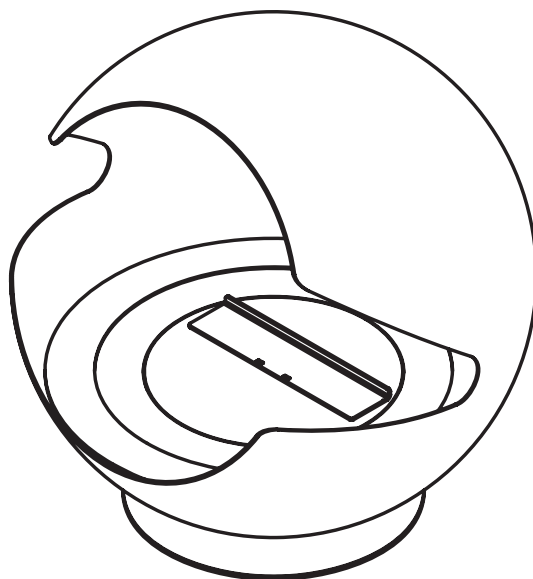


Manual – Vauni Globe



Viktigt!

Läs igenom hela manualen och ägna särskild uppmärksamhet åt säkerhetsanvisningarna innan produkten tas i bruk.

Godkännandebevis/Certifikatsnummer:
0236/07



Innehåll

1	Introduktion.....	1
2	Beskrivning av eldstaden	2
3	Installation.....	3
3.1	Montering och installation.....	3
4	Eldning.....	6
4.1	Tändning av eldstaden	6
4.2	Bränsle	6
4.2.1	Rekommenderad bränslekvalitet	6
4.2.2	Påfyllning av bränsle.....	7
4.2.3	Hantering av spill	8
4.3	Släckning av eldstaden	8
4.4	Att tänka på när eldstaden är i drift	8
5	Säkerhetsanvisningar.....	9
5.1	Allmänt.....	9
5.2	Installation och användning	9
5.3	Service och underhåll.....	10
6	Underhåll och skötsel	11
6.1	Generell rengöring	11
6.2	Brännarsystemet	11
6.3	Insatsdelar.....	11
7	Felsökning.....	12
8	Tekniska specifikationer.....	15

1 Introduktion

Tack för att Ni valt en etanoldriven eldstad från Vauni. Som kund kan Ni vara övertygad om att Ni valt en produkt med marknadsledande kvalitet, användarvänlighet och design. Om eldstaden används och underhålls i enlighet med denna manual kommer Ni att ha många års nöje av Er produkt.

Innan eldstaden tas i bruk är det viktigt att noggrant läsa igenom denna manual eftersom den innehåller viktig säkerhetsinformation. Vauni rekommenderar att alla personer som vistas i närheten av eldstaden blir informerade om eller tar del av säkerhetsanvisningarna.

Denna produkt är certifierad och typgodkänd av SP Sveriges Tekniska Forskningsinstitut och SITAC (Swedish Institute for Technical Approval in Construction). För att erhålla denna märkning har den genomgått strängast rådande säkerhetsföreskrifter, vilket borgar för ett tryggt och säkert ägande.

Mycket nöje med Er nya eldstad!

Certifieringsinformation

Godkännandebevis/Certifikatsnummer:
0236/07

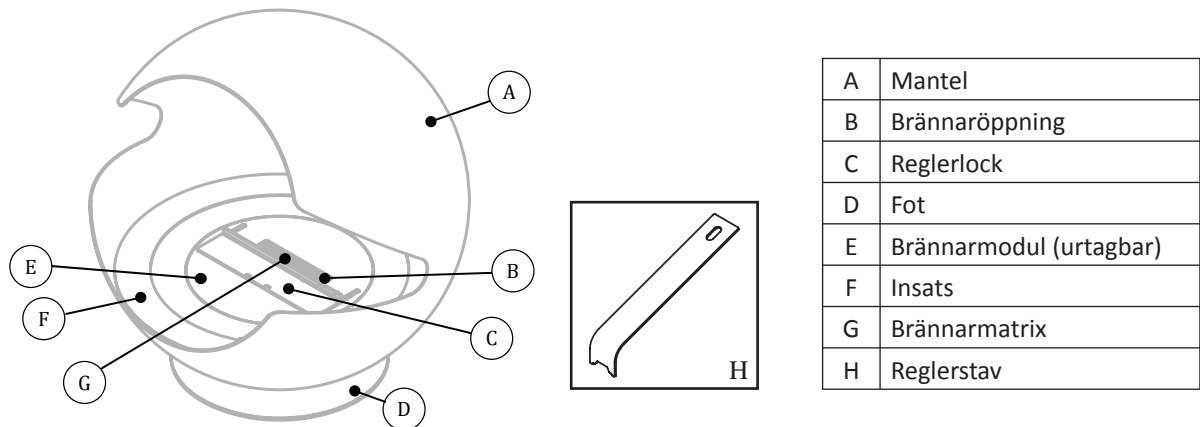


Observera!

Vauni AB förbehåller sig rätten att göra mindre revisioner utan föregående information. Delar av produkten är resultat av hantverk vilket medför att mindre variationer i färg och materialstrukturer är normala.

Denna manual innehåller instruktioner för korrekt användning av produkten. Fel som uppstår på grund av felaktigt handhavande täcks ej av garantin.

2 Beskrivning av eldstaden



Till Globe ingår följande delar och standardtillbehör:

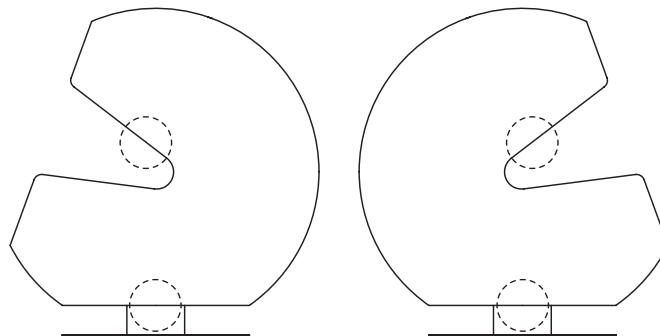
1x Globe inkl fot

1x Insats inklusive skruvar samt distanser (gäller endast metallinsats)
Insats i metall eller kompositsten avsedd att placeras i eldstaden.

1x Brännarmodul inklusive reglerlock och reglerstav
Reglerlocket skjuts med hjälp av reglerstaven över brännarmodulen för steglös reglering av lågornas storlek samt snabb och säker avstängning av eldstaden.

1x Manual

Observera! Vid lyft av eldstaden: placera händerna här (2 personer rekommenderas)



3 Installation

Eldstaden är utformad för vara medge en flexibel placering i de flesta interiörer och kräver ett minimum av montering och installation innan den kan tas i bruk. För att säkerställa att dess fulla säkerhet utnyttjas är det viktigt att nedanstående monteringsanvisningar följs vid installationen.

Tänk på!

Eldstaden är certifierad för att placeras i rum med en minsta rumvolym av 32 m³ (ekvivalent golvarea är 13 m²) och med normal ventilation (0,5 luftombyten/timme). Det är viktigt att placeringen väljs så att lågan inte utsätts för direkt drag, undvik speciellt ställen där dragets riktning är tvärs emot eldstadens öppning. Brännbara föremål får ej placeras inom ett avstånd av 1 meter från eldstaden. Tänk på att gardiner och liknande föremål ska ha en säkerhetsmarginal på minst 1 meter på grund av risk för dragvindar. (Figur 12)

3.1 Montering och installation

Globe är till stor del färdigmonterad vid leverans och kräver endast mindre eftermontering och installation. Följ nedanstående steg för att montera och installera produkten. Vauni rekommenderar att monteringen utförs av två personer eftersom vissa moment kräver tunga lyft.

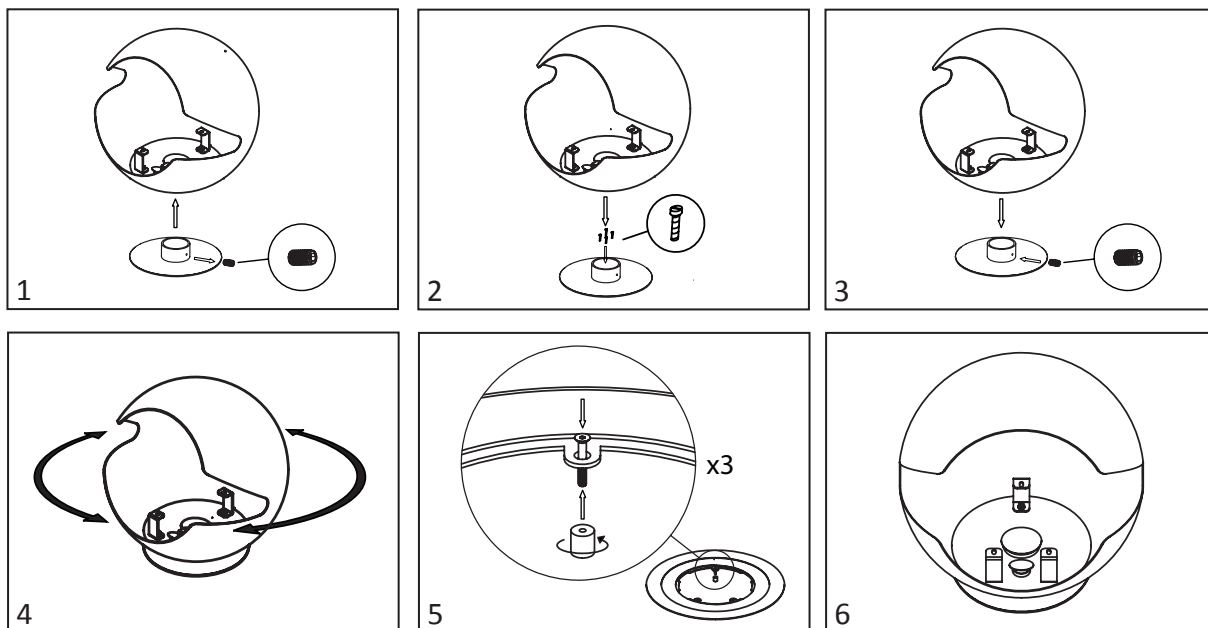
Observera! Beroende på marknad och modellvariationer kan mindre avvikelser förekomma.

Förberedelser:

1. Tag ut eldstaden samt dess tillbehör ur emballaget och kontrollera detaljerna för eventuella transportskador. Skada ska omgående anmälas till speditören samt inköpsstället.
2. Kontrollera att samtliga delar och standardtillbehör specificerade i kapitel 2 finns med.
3. Kontrollera att Ni har rätt verktyg, se kapitel 8 *Tekniska specifikationer*. (Figur 16)

Fast montering mot golv (punkt 4-8):

4. Montera av eldstadens fot genom att först lossa låsskruven placerad på sidan och därefter försiktigt lyfta av den. Tänk på att placera den försiktigt på golvet, använd gärna något mjukt som skydd. (Figur 1)
5. Märk ut hålbilden för de medföljande fixeringsskruvarna med hjälp av en penna, använd foten som mall. Borra därefter 4 mm stora hål vid markeringarna. (Figur 2)
6. Skruva fast foten, kontrollera att den sitter stadigt och glappfritt. (Figur 2)

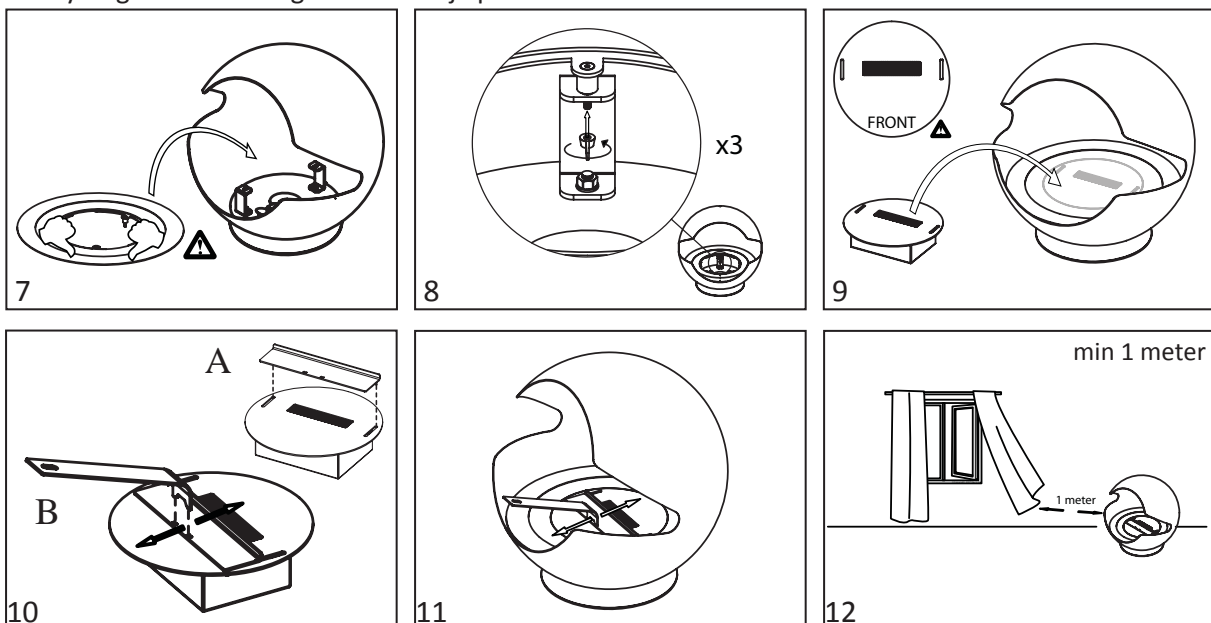


7. Placera eldstaden på den fastmonterade foten och skruva därefter åt låsskruven. (Figur 3)
8. Kontrollera att eldstaden står stadigt samt att den kan vridas obehindrat i 360 grader. (Figur 4) Vid behov kan låsskruven skruvas upp ca 1,5 varv. (Figur 5)
9. Avlägsna försiktigt emballaget från insatsen. För metallinsatsen skall de tre distanserna skruvas fast på undersidan. Åtdragning med handkraft är tillräckligt. (Figur 5) (Gäller vissa marknader)
10. Insatsen vilar på tre stöd vilka normalt sett är inställda från fabrik och behöver inte ändras. Om det mot förmodan uppstår behov kan de justeras genom att fästmuttrarna i botten lossas. (Figur 6)
11. Placera insatsen framför eldstaden genom att lyfta med grepp om dess insida (aldrig i ytterkant). Lyft därefter, eventuellt med hjälp av ett extra par händer, försiktigt in insatsen i eldstaden och sänk försiktigt ned den. Se till att hålbilden mellan insatsen och de tre stöden stämmer överrens. (Figur 7). Iakttag försiktighet under manövern för att undvika repor på insidan av klotet.
12. Se till att avståndet mellan insatsen och klotet är jämnt i fram respektive bakkant genom att skjuta insatsen fram respektive bakåt. Skruva därefter fast insatsen med de tre vingmuttrarna. Åtdragning med handkraft är tillräckligt. (Figur 8)
13. Sänk ner brännaren i avsedd hållare i eldstaden. Säkerställ att brännaren sitter rakt och att dess främre del placeras i riktning mot kaminens öppning. (Figur 9)
14. Placera reglerlocket genom att de båda styrypinnarna sänks ned i respektive skåror (Figur 10A) Vid korrekt placering ska reglerlocket ligga tätt emot brännarens yta och glida lätt då reglerstaven (som griper i avsedda hål i reglerlocket) för det till dess respektive stopp. Vid öppen position ska reglerlocket helt befinna sig framför brännarårets öppning sett framifrån eldstaden. (Figur 10B, 11)

Nu är eldstaden färdigmonterad, läs kapitel 4 Eldning för anvisningar om hur den ska startas första gången.

Globe kan extrautrustas med insats i granit. För att montera granitinsats gör följande:

- A. Om erforderligt, ta ur brännaren.
- B. Om erforderligt, montera av metallinsatsen genom att lossa på vingmuttrarna. (Figur 13)
- C. Avlägsna distanserna genom att skruva av dem – dessa behövs ej för granitinsatsen. Lyft därefter ur metallinsatsen. Förvara på ett säkert ställe. (Figur 14)
- D. Lyft in granitinsatsen genom att följa punkt 11 ovan.



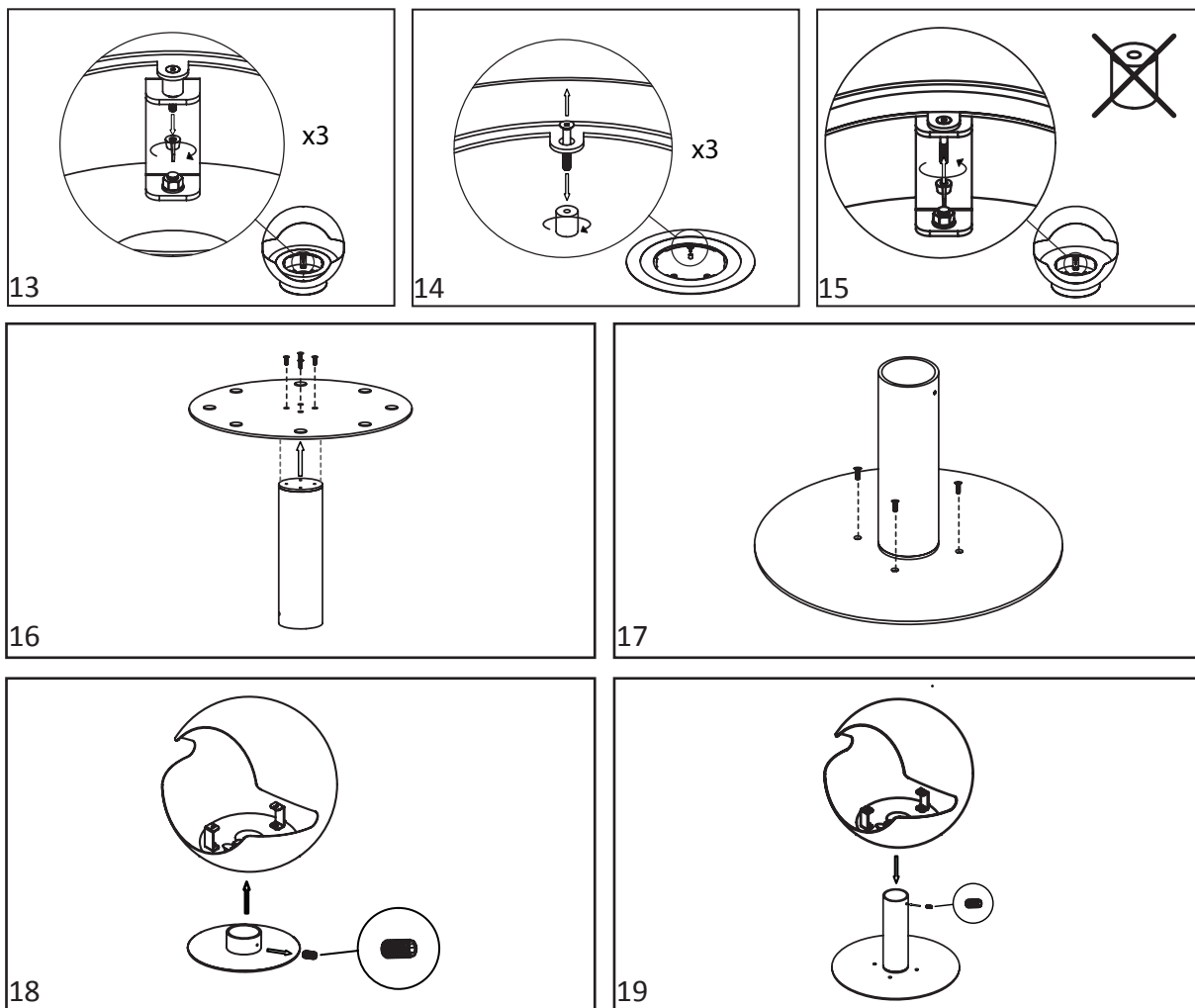
E. Skruva fast granitinsatsen genom att följa punkt 12 ovan.

Nu är eldstaden färdigmonterad, läs kapitel 4 Eldning för anvisningar om hur den ska startas örstagången.

Globe kan extraitrustas med hög fot. För att montera hög fot gör följande:

- I. Skruva ihop fotens bottenplatta med distansröret genom att först placera distansröret på ett bord eller liknande med den öppna änden nedåt. Placera därefter bottenplattan så att hålbilden för de fyra försänkta fästskruvarna stämmer överrens mellan bottenplattan och distansröret. Skruva därefter i de fyra medföljande insexskruvarna. (Figur 16)
- II. Märk ut hålbilden för de medföljande fixeringskruvarna med hjälp av en penna, använd foten som mall. Borra därefter 4 mm stora hål vid markeringarna.
- III. Skruva fast foten, kontrollera att den sitter stadigt och glappfritt. (Figur 17)
- IIII. Om erforderligt, montera av den låga foten genom att följa punkt 4 ovan. (Figur 18)
- V. Placera eldstaden i den höga foten genom att passa in glidyterna på fot och eldstad. Kontrollera att eldstaden roterar obehindrat. (Figur 19)
- VI. Skruva åt den höga fotens låsskriv tills stopp uppnås. Skruva därefter upp låsskruven ca 1½ varv. Kontrollera ånyo att eldstaden roterar obehindrat.

Nu är eldstaden färdigmonterad, läs kapitel 4 Eldning för anvisningar om hur den ska startas förstagången.



4 Eldning

Var noga med att läsa igenom detta kapitel och se till att samtliga användare av eldstaden är införstådda med säkerhetsföreskrifterna innan den tas i bruk.

4.1 Tändning av eldstaden

Vid första start följs punkterna 1-6, vid efterföljande normal användning 2-6. Vid omplacering eller annan förändring av eldstadens omgivning ska 1-6 följas.

Observera! Fyll inte på bränsle om du inte har för avsikt att starta den direkt, se avsnitt 4.2.2 *Påfyllning av bränsle* nedan.

1. Se till att montering och installation är utförd enligt anvisningarna i kapitel 3.
2. Kontrollera att reglerlocket löper smidigt och tätt mot brännaren när det förs fram och tillbaka av reglerstaven samt att det täcker hela brännaröppningen i stängd position.
3. Öppna reglerlocket helt genom att skjuta det emot eldstadens öppning med hjälp av reglerstaven. Fyll på bränsle i enlighet med instruktionen *4.2.2 Påfyllning av bränsle* nedan. Om eldstaden precis har använts ska den ges minst 15 minuter att svalna.

Varning! Bränsle får aldrig påfyllas i en brinnande eldstad!

4. Kontrollera att det inte finns något utspillt bränsle på eller utanför eldstaden. Tänd den genom att föra en braständare in till brännarmatrix. Se till att inget brandfarligt material befinner sig inom ett avstånd av 1 meter. Eldstaden kommer att starta omedelbart och inom kort ge vackra gula lågor. Vid behov kan lågoras effekt regleras steglöst med hjälp av reglerstaven.

Observera! Vid kallstart hindrar en säkerhetsfunktion eventuellt kvarlämnat bränsle från att antända direkt. Eldstaden kan i dessa fall startas genom att tändaren hålls tänd i ca 10 sekunder samtidigt som lågan lätt nuddar brännarmatrix. Om eldstaden inte startar, fyll på nytt bränsle enligt avsnitt 4.2.2, men notera att brännaren i detta fall absorberar mindre än 2 liter.

Varning! Detta förfarande kan öka slitaget på brännaren och därmed reducera dess livslängd. Vauni rekommenderar att tankning sker i direkt anslutning till användning.

5. Om eldstaden skulle slockna omedelbart efter start – upprepa startförsök enligt punkt 4 ovan.
6. Kör, om möjligt, eldstaden till den slocknar eller då lågorna är mycket små.

Observera 1! Vid de första eldningstillfällena kan viss lukt uppstå, detta är helt normalt. Lukten minskar successivt efter ett antal användningar.

Observera2! Ett knäppande ljud kan uppkomma under eldning, vid start eller när bränslenivån är låg och lågorna är mindre. Detta är helt normalt.

4.2 Bränsle

Globe är optimerad för och ska endast användas med denaturerad etanol (bioalkohol) vilket vid förbränning endast avger koldioxid och vattenånga – samma beståndsdelar som i utandningsluft.

Varning! Bränslet får ej förvärmas.

4.2.1 Rekommenderad bränslekvalitet

Till Vauni Globe rekommenderas Vauni ECO-FLAME vilket är marknadens mest optimala bioetanol-bränsle för användning till skorstensfria kaminer och insatser. Produkten ger naturliga rök- och sotfria lågor, med neutral doft och kan beställas på www.vauni.com. I de fall ECO-FLAME inte finns tillgängligt skall endast flytande denaturerad etanol (bioalkohol) användas vilket säljs under olika handelsnamn i byggvaruhus, GDS-affärer, bensinstationer och stormarknader. (*Gäller Sverige, för andra marknader*

rådfråga Er distributör)

Denaturerad etanol är en brandfarlig vätska vilket innebär att den ska hanteras i enlighet med sprängämnesinspektionens föreskrifter och allmänna råd för hantering av brandfarliga vätskor (SÄIFS 2000:2). Hantering av större mängder än 100 liter kräver tillstånd för hantering av brandfarlig vara (SÄIFS 1995:3). För mer information, se www.raddningsverket.se (Gäller Sverige, för andra marknader rådfråga Er distributör)

Innan bränslepåfyllning är det mycket viktigt att korrekt bränslekvalitet används - kontrollera därför en extra gång. **Bioalkohol i geléform, eller etanolbränsle för bilar såsom E85 får under inga omständigheter användas!** Användande av icke-rekommenderat bränsle kan medföra kraftigt reducerade egenskaper samt även utgöra en potentiell hälsofara med risk för personskador. Fel som uppstår pga användning av felaktigt bränsle täcks ej av garantin. Rådgör med försäljningsställets personal för att säkerställa inköp av rätt bränslekvalitet om Ni känner Er osäker.

4.2.2 Påfyllning av bränsle

Varning! Denaturerad etanol brinner, under vissa förutsättningar, med en så gott som osynlig låga. Detta kan t ex inträffa då nivån i brännaren är låg. Därför är det mycket viktigt att eldstaden släcks ordentligt efter användning samt att den tillåts svalna i minst 15 minuter innan bränslepåfyllning sker. Påfyllning i en brinnande eldstad är förenat med stor fara och kan medföra explosion.

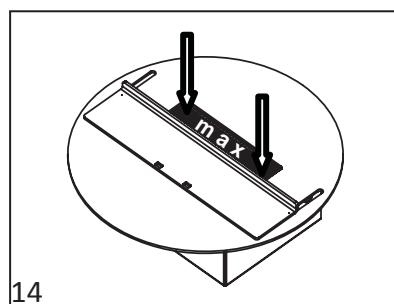
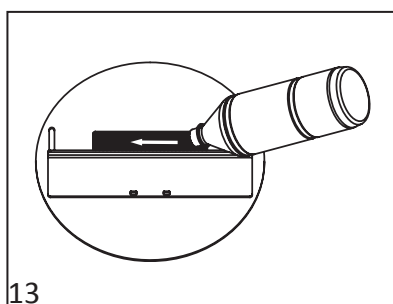
Observera 1! Fyll på bränsle i direkt anslutning till att eldstaden ska användas – brännaren har en säkerhetsfunktion som gör den svårare att starta då bränslet stått mer än 20 minuter. Läs mer i punkt 4 i avsnitt 4.1 *Tändning av eldstaden*.

Observera 2! Brännaren kan innehålla bränsle från tidigare eldning. Tankens totala volym är 2 liter. Fyll därför inte mer än vad som behövs i enlighet med punkt 5 nedan.

Följande moment ska utföras vid påfyllning:

1. Se till att eldstaden är fullständigt släckt genom att kontrollera att reglerlocket är stängt samt att eldstaden har tillåtits svalna i minst 15 minuter med locket stängt.
2. Kontrollerat att rätt bränsle används. **Vauni rekommenderar att eldstaden tankas med bioetanol förpackat i flaskor om 1 liter.**
3. Öppna reglerlocket helt. Starta påfyllning genom att föra flaskan till brännarens öppning vinklad så att bränslet flödar i brännarens längdriktning, från höger till vänster eller vice versa. (Figur 13) Håll försiktigt bränslet ned i brännarmatrix, vid behov kan en rostfri tratt användas som hjälp. Fyll på försiktigt till dess att bränslet ej längre absorberas av brännarmatrix. Vätskenivån skall ej överstiga brännarmatrix med mer än 1 mm. (Figur 14). Då är brännaren fulltankad vilket motsvarar 2 liter bioalkohol.

Observera! Bränsleöverföringen sker, av säkerhetsskäl, med en viss fördröjning. För att undvika att brännaren överfylls är det därför viktigt att bränslet ges tid att sjunka undan. Var därför särskilt försiktig under den sista delen av påfyllningen. Låt flaskan droppa av en bit ovanför tankpåfyllningen innan den bortförs.



4. Var noga med att undvika allt spill – eventuellt spill torkas bort med en bit papper. Vid överfyllning – använd lämpligt redskap för att ta bort överflödigt bränsle så att det hamnar i nivå med brännarmatrix.

Insatsen är känslig för bränslespill. Därför är det viktigt att påfyllningen sker försiktigt samt att en torr trasa eller papper används för att torka av flaskan direkt efter påfyllning. Om spill mot förmodan uppstår ska detta torkas av omedelbart eftersom intorkat bränsle kan ge permanenta fläckar.

4.2.3 Hantering av spill

Undvik i möjligaste mån allt spill. Tag god tid på Er vid påfyllning. Skulle olyckan vara framme iakttag nedanstående.

Observera! Större mängder spill fångas upp av ett inbyggt spilltråg. Om detta skett är det mycket viktigt att nedanstående återställningsprocedur genomförs – tänd inte eldstaden innan dess!

1. Torka omedelbart av insatsen med en torr trasa för att undvika missfärgningar.
2. Ta ur brännarmodulen.
3. Lossa och lyft försiktigt ur insatsen. Var noga med att den inte vidrör eldstadens insida eftersom det då finns en risk för repor samt att granitdisken blir kantstött.
4. Torka upp det uppsamlade bränslet med hjälp av en trasa eller liknande. Se till att hela utrymmet blir fullständigt rengjort.
5. Återplacera insatsen.
6. Sänk ned brännarmodulen genom att följa instruktioner i avsnitt *3.1 Montering och installation* punkt 12. Se till att reglerlocket hamnar korrekt.
7. Tänd inte eldstaden inom minst 24 timmar för att medge en total ventilerings av uppsamlingstråget från eventuella bränslerester.

4.3 Släckning av eldstaden

Eldstaden släcks genom att bestämt föra reglerlocket med reglerstaven så att det täcker brännarens öppning vilket hindrar syretillförseln till lågorna. I fall inte eldstaden omedelbart slocknar kan rörelsen ha utförts för sakta. Prova i så fall igen med snabbare rörelse. Låt locket förbli stängt tills eldstaden ska användas igen. Ha uppsikt över eldstaden för att försäkra Er om att elden är släckt. Innan eldstaden kan tändas på nytt ska den svalna i minst 15 minuter.

4.4 Att tänka på när eldstaden är i drift

- Sätt säkerheten i fokus.
- Lämna inte eldstaden utan uppsikt under längre tidsrymd.
- Låt inga barn/djur komma i närheten av eldstaden när den är igång. Var noga med att barn är införstådda med risken att bränna sig.
- Låt endast personer som är införstådda med manualens innehåll starta/reglera eldstaden.
- Eldstaden får inte tankas medan den är i drift.
- Eldstadens förbränningssystem är ett av världens renaste för trivseldning och är endast anpassad för förbränning av ren etanol. Felaktigt handhavande, exempelvis tillagning av föda, kan leda till felaktig förbränning som kan ge upphov till personskada.

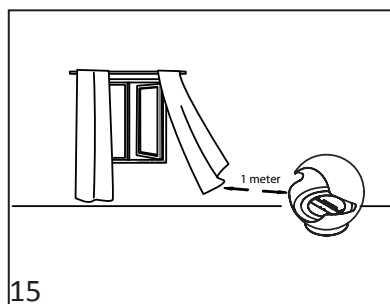
5 Säkerhetsanvisningar

5.1 Allmänt

- Läs noga igenom instruktionsboken innan användning och följ anvisningarna.
- Vauni tar inte ansvar för skador som uppstår i samband med att produkten används på annat sätt än som specificeras i denna instruktionsbok.
- Eldstaden får inte förändras på något sätt. Endast tillbehör som är godkända av Vauni får användas.
- Använd endast flytande denaturerad etanol som bränsle. **Bioalkohol i geléform, eller etanolbränsle för bilar såsom E85 får under inga omständigheter användas!**
- Barn och husdjur ska hållas under uppsikt och på ett betryggande avstånd från eldstaden.
- Under eldning kan delar av eldstaden bli mycket varma - iakttag stor försiktighet.
- Ha alltid en godkänd brandsläckare tillgänglig. Vauni rekommenderar minst 6 kg pulversläckare klass ABE. För vidare information om lämplig typ kontaktas Räddningsverket (www.raddningsverket.se).

5.2 Installation och användning

- Produkten är endast avsedd för inomhusbruk.
- Eldstaden ska ej installeras i rum med en mindre volym än 32 m³ (ekvivalent golvyta 13 m²).
- Installation ska endast ske i rum med normal ventilation (0,5 omsättning/timme), konsultera **ventilationsfackman** vid osäkerhet.
- Eldstaden får ej användas i brand eller explosionsfarligt rum enligt EN 60079-10 och SRVFS 2004:7.
- Eldstaden får endast användas i rum där temperaturen normalt ej överstiger rumstemperatur.
- Brännbara föremål får ej placeras inom ett avstånd av 1 meter från eldstaden. (Figur 15)



- Inga främmande föremål får placeras i eller i närheten av lågan, eftersom detta kan påverka förbränningens renhet. Som främmande föremål innefattas även dekorativa stenar eller liknande.
- Eldstaden ska vara fast förankrad i golvet.
- Eldstaden ska inte användas för matlagning.
- Bränsleflaskor ska inte förvaras i nära anslutning till eldstaden.
- Eventuellt utspillt bränsle ska noga torkas av innan eldstaden antänds.
- Bränsle får ALDRIG påfyllas när eldstaden brinner, påfyllning ska tidigast ske 15 minuter efter det

att den slocknat.

- Denaturerad etanol får aldrig släckas med vatten.

5.3 Service & underhåll

- Eldstaden får endast repareras av auktoriserade serviceställen.
- Bränslespill på insatsdelar ska omedelbart torkas upp med hjälp av en torr trasa. Om detta ej görs kan permanenta missfärgningar bildas.
- Underhåll enligt anvisningar i kapitel 6 ska utföras för att säkerställa eldstadens egenskaper.

6 Underhåll och skötsel

Denna produkt är utformad för att vid normal användning kräva ett minimum av underhåll och rengöring. Om skötselinstruktionerna nedan följs kommer eldstaden att behålla sina egenskaper och utseende under lång tid.

6.1 Generell rengöring

Vid normal användning inskränker sig rengöringen av eldstadens mantel till avdampning av dess yttre delar vilket kan göras med en torr trasa. Vid starkare nedsmutsning kan en lätt fuktad trasa användas, dock ska rengöringsmedel undvikas.

Brännaren och insatsdetaljerna kräver speciell skötsel, anvisningar för dessa anges nedan.

6.2 Brännarsystemet

Eftersom den rostfria metallen kring brännarens mynning samt reglerlocket utsätts för värme kommer den att mörkna efter en tids användning, något som är helt naturligt. Dock kan det efter en tids användning uppkomma en mörk beläggning inuti brännartråget samt på brännarlocket. Denna ska regelbundet avlägsnas för att säkerställa optimal förbränning av bränslet.

Beläggningen tas bort med följande steg:

- Om spisen har använts ska den tillåtas svalna till dess att brännaren nått rumstemperatur.
- Avlägsna reglerlocket genom att lyfta det rakt upp.
- Skrapa loss eventuell beläggning runt brännaröppningen med hjälp av en gummi- eller plastskrapa. Iakttag speciell försiktighet kring brännarmatrix och se till att inga partiklar faller ner i förbränningsutrymmet eller täpper till hålen i brännarmatrix.
- Avlägsna den bortskrapade beläggningen med hjälp av en dammsugare.
- Rengör området runt brännartrågets öppning med en fuktad trasa. Vid kraftig nedsmutsning kan ett mildt rengöringsmedel användas sparsamt. Var i så fall mycket noggrann så att vätska ej rinner ner i brännarmatrix eller får kontakt med den omgivande insatsen.
- Skrapa bort eventuell beläggning från reglerlocket och rengör därefter med en fuktad trasa, vid kraftig nedsmutsning kan mildt rengöringsmedel användas sparsamt.
- Återplacera reglerlocket och se till att styrpinnarna hamnar korrekt i de avsedda skåror. Kontrollera detta genom att föra reglerlocket mellan dess ytterlägen varefter locket ska glida smidigt och tätt gentemot metalleden.

6.3 Insatsen

Metall- samt granitinsatsen kräver viss försiktighet för att undvika missfärgningar. Detta gäller speciellt från bränslespill eftersom denaturerad alkohol är ett mycket starkt lösningsmedel. För att minimera risken för missfärgningar är insatserna behandlade på ett skyddande vis. Trots detta är de inte okänsliga för missfärgningar som orsakas av att bränsle tillåts dunsta på ytan. För att undvika missfärgningar ska därför eventuellt bränslespill omedelbart torkas av med en torr trasa.

Kontinuerlig rengöring av granitinsatsen ska endast ske med en torr trasa eller liknande.

7 Felsökning

Eldstaden går ej att tända

Möjliga orsaker:

- Det finns inte bränsle i brännarmodulen.
- För låg bränslenivå.
- Brännarens säkerhetssystem gör den svårstartad.
- Fel bränsle används.
- Reglerlocket är inte fullt öppet.

Åtgärder:

- Fyll på bränsle.
- Starta brännaren enligt anvisning i avsnitt 4.1 punkt 4.
- Byt bränsle. Se kapitel 4.2.1 för rekommendationer.
- Skjut reglerlocket mot eldstadens öppning till dess att stoppet nås. Om brännaröppningen inte exponeras till fullo, se monteringsanvisningar för att placera det korrekt. Om detta inte hjälper kontakta inköpsstället för närmaste servicetekniker.

Eldstaden startar men slocknar igen

Möjliga orsaker:

- Låg bränslenivå.
- Reglerlocket är inte fullt öppet.
- Brännarens säkerhetssystem gör den svårstartad.

Åtgärder:

- Upprepa startproceduren
- Fyll på bränsle.
- Starta brännaren enligt anvisning i avsnitt 4.1 punkt 4.
- Skjut reglerlocket mot eldstadens öppning till dess att stoppet nås. Om brännaröppningen inte exponeras till fullo, se monteringsanvisningar för att placera det korrekt. Om detta inte hjälper kontakta inköpsstället för närmaste servicetekniker.

Lågan är instabil, ovanligt stor, drar sig åt endera sidan, alternativt med kraftig vortex (virvel)

Möjliga orsaker:

- Lågan är utsatt för starkt drag.
- Eldstaden lutar.
- Fel bränsletyp används.



Åtgärder:

- En ovanlig lågbild kan förekomma om lågan utsätts för kraftigt drag. Detta gäller speciellt för drag från spisens sida. Försök primärt att lokalisera källan till draget (öppet fönster, fläkt, AC etc.) och dämpa den. Om detta ej är möjligt krävs en förflyttning av eldstaden, se kapitel 3.1 för installationsanvisningar.
- Brännarens egenskaper kan påverkas negativt om eldstaden lutar. Kontrollera därför detta med hjälp av ett vattenpass. Om så är fallet ska eldstaden omplaceras.
- Byt bränsle. Se kapitel 4.2.1 för rekommendationer.

Lågorna sotar, det avges en okänd lukt

Möjliga orsaker:

- Ett främmande föremål befinner sig i brännaröppningen eller i lågornas närhet.
- Eldstaden står i ett rum med kraftigt drag eller undermålig ventilation.
- Fel bränsletyp används.
- Brännaren är smutsig.

Åtgärder:

- Släck lågorna och låt eldstaden svalna i 15 minuter.
- Omplacera eldstaden till ett rum som uppfyller de krav som specificeras i kapitel 4 *Eldning*.

- Byt bränsle. Se kapitel 4.2.1 för rekommendationer.
- Rengör brännarsystemet genom att följa instruktionerna i avsnitt 6.2.

Eldstaden släcks inte då reglerlocket förs till stoppläget/någoting blockerar reglerlocket från att nå stoppläget

Möjliga orsaker:

- Reglerlocket är blockerat.
- Reglerlocket förs inte tillräckligt snabbt till stoppläge.
- Reglerlocket har skadats på grund av yttre åverkan.

Åtgärder:

- Kontrollera att reglerlocket är korrekt placerat (se anvisningar i kapitel 3.1 Montering och installation.)
- Om reglerlocket är korrekt placerat, avlägsna det från brännarmodulen och kontrollera att inget främmande föremål blockerar spåren eller sitter fast på reglerlocket. Kontrollera dessutom att locket inte är skevt.
- Testa att föra reglerlocket till maxläge och för det sedan bestämt till stoppläget. reglermekanismen.
- Om detta ej fungerar, låt spisen brinna ut och låt den därefter svalna i minst 15 minuter.
- Hjälper inte ovanstående, kontakta inköpsstället för vidare kontakt med servicetekniker.

Lågan brinner av någon anledning okontrollerat

Möjliga orsaker:

- Eldstaden utsätts för mycket kraftigt drag.
- Ett fel har inträffat i brännarsystemet.
- Fel bränsletyp används.
- Eldstaden är inte installerad i enlighet med installationsanvisningarna i kapitel 3.1 *Montering och installation*.

Åtgärder:

Eldstaden är utformad och konstruerad samt omfattande testad för att fungera på ett säkert sätt, även i onormala situationer. Om den osannolika händelsen inträffar att eldstaden brinner okontrollerat rekommenderas följande:

- Försök släcka elden genom föra reglerlocket till stoppläge.
- Om detta ej har effekt ska eldstaden primärt tillåtas brinna ut. Detta förutsatt att lågorna håller sig inom eldstaden samt att de inte når insidan av klotet.
- Om lågorna är så pass häftiga att eldstaden inte kan tillåtas att brinna ur ska den släckas med hjälp av en handbrandsläckare. För mer information om lämplig modell kontakta räddningsverket. (www.raddningsverket.se)

Spisens fot går ej att vrida

Möjliga orsaker:

- Foten är felaktigt förankrad i golvet.
- Ett främmande föremål blockerar fotens mekanism.
- Låsskruven sitter för hårt.
- Fixeringsskruvarna är inte ordentligt monterade.

Åtgärder:

- Se till att foten är monterad enligt anvisningarna i kapitel 3.1 *Montering och installation*.
- Kontrollera att låsningsskruven på fotens sida är korrekt indragen samt att eldstaden är tillräckligt nedstucken.
- Skruva upp låsskruven ca 1,5 varv.
- Kontrollera att skruvarna är ordentligt neddragna så att de ej blockerar eldstaden från att sänkas ned i foten.

Reglerlocket sluter inte tätt emot brännardisken

Möjliga orsaker:

- Reglerlocket är felplacerat.
- Ett främmande föremål befinner sig mellan reglerlocket och brännardisken.
- Reglerlocket och/eller brännardisken är smutsig.

Åtgärder:

- Placera reglerlocket efter instruktionerna i kapitel 3.1 *Montering och installation*.
- Avlägsna eventuella främmande föremål.
- Lyft bort reglerlocket och rengör detta. Rengör även vid behov brännardisken samt brännaröppningen.

Efter påfyllning läcker eldstaden

Möjliga orsaker:

- Brännaren är överfylld.
- Läckage har uppstått i brännarsystemet.
- Bränslet expanderar i varmt tillstånd – brännaren överfylld.

Åtgärder:

Samtliga delar i brännarsystemet är tillverkade av högvärdigt rostfritt stål och noggrant kontrollerade med avseende på täthet innan leverans. Vid konstaterat eller misstänkt läckage ska eldstaden omedelbart stängas av och inte används innan felet är åtgärdat.

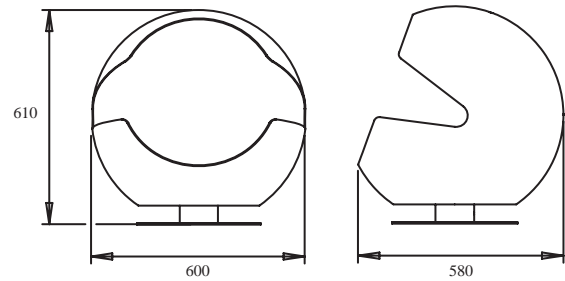
- Om brännaren överfyllts ska överflödigt bränsle avlägsnas genom att följa anvisningarna i avsnitt 4.2.3.
- Om brännarsystemet läcker ska eldstaden under inga omständigheter tändas. Kontakta inköpsstället för närmaste serviceverkstad.

8 Tekniska specifikationer

Data

Mått	600 x 610 x 580 mm (b x h x d) 600 x 900 x 580 mm (hög fot)
Vikt	36 kg
Effekt	1.5 kW (max)
Bränsletank volym	2 liter
Bränsleförbrukning	0.3 liter/h (max effekt)
Brinntid	min 5 h (full tank)
Bränsletyp	flytande denaturerad etanol
Minsta rumsvolym	32 m ³
Minsta golvyta	13 m ²

Yttre mått (mm)



Insexnycklar - dimension

