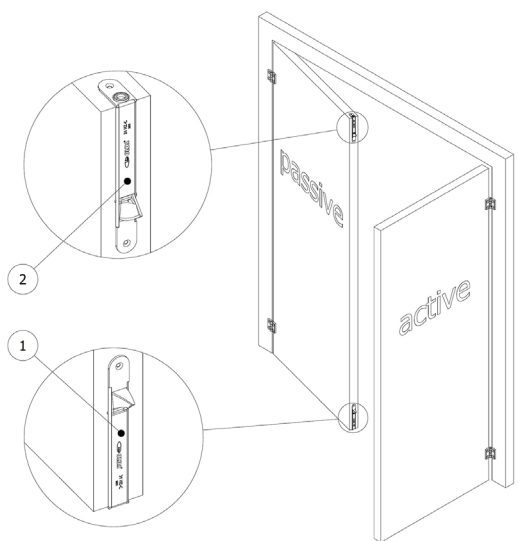




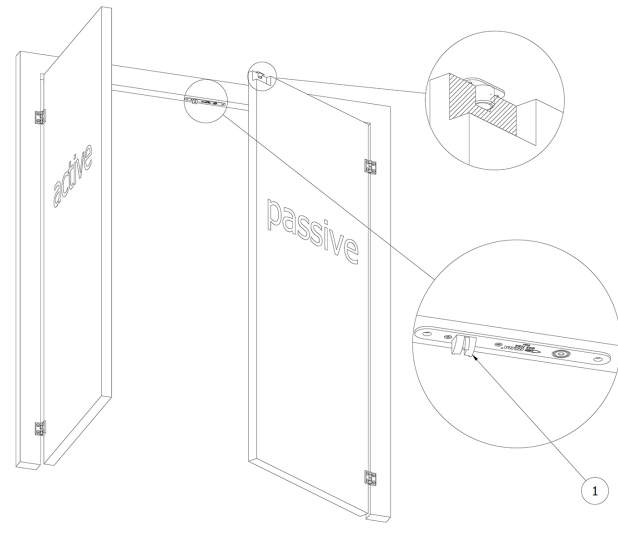
Kantregel GUIDE
trädörrar
(2022-1)

| | | OLDA 28 HZA | OLDA 30 HZM | OLDA 28 HZA förlängd regel +8 / +15 / +20 / +30 | OLDA 30 HZM förlängd regel +8 / +15 / +20 / +30 | OLDA 31 HZA-C | OLDA 34 HZA-DS | OLDA 36 HZM-DS | OLDA 34 HZA | OLDA 35 HZS | OLDA 37 HZA | OLDA 39 HZA | OLDA 33 HZA-R32F regel Ø8 / Ø10 / Ø12 | OLDA 33 HZM-R32 regel Ø8 / Ø10 / Ø12 | OLDA 43 HZA-20T regel 30 / 60 mm | OLDA 33 HZM-20 regel 30 / 60 mm |
|------------|---|-------------|-------------|---|---|---------------|----------------|----------------|-------------|-------------|-------------|-------------|--|---|-------------------------------------|------------------------------------|
| funktion | automatisk / manuell / halv-automatisk | A | M | A | M | A | A | M | A | H-A | A | A | A | M | A | M |
| | monteras i passiva dörrkantens hörn | * | * | * | * | * | | | * | * | * | * | | | | |
| | monteras upptill i dörrkarmens överstycke | | | | | | | | | | | | | | | |
| egenskaper | produkt höjd | 168 | 168 | 168 +8 / +15 +20 / +30 | 168 +8 / +15 +20 / +30 | 160 | 189 + 50 | 189 + 50 | 190 | 190 | 190 | 188 | 200 +82 | 200 +82 | 200 +70 | 200 +70 |
| | passar i profil / urtag djup | 20 | 20 | 20 | 20 | 20 | 23 | 19 | 23 | 23 | 23 | 23 | 41 | 40 | 36 | 31 |
| | regel tvingande (T) / fjädrande (F) | T | T | T | T | F | T | T | F | (F) | T | F | F | T | T | T |
| | stolpe rund (●) / kantig (□) | ● | ● | ● | ● | ● | ● | ● | ● | ● | ● | □ | ● | ● | ● | □ |
| | stolpe i rostfritt stål | | | | | | | | | | | | * | * | | |
| | passar med automatiska tätningströsklar | | | * | * | | * | * | | | | | * | * | * | * |
| regel | dorndjup utan stolpe | 10 | 10 | 10 | 10 | 8 | 9 | 9 | 8 | 0-16 | 0-16 | 8 | 32 | 32 | 20 | 20 |
| | dorndjup med stolpe | 12 | 12 | 12 | 12 | 10 | 12 | 12 | 11 | 3-19 | 3-19 | 11 | 34 | 34 | 22 | 23 |
| | dimension | Ø 10 | Ø 10 | Ø 10 | Ø 10 | Ø 12 | Ø 8 | Ø 8 | Ø 12 | 15x17 | 15x17 | Ø 10 | Ø8 / Ø10 / Ø12 | Ø8 / Ø10 / Ø12 | Ø 12 | Ø 12 |
| | utstick / längd | +1 | +1 | +8 / +15 +20 / +30 | +8 / +15 +20 / +30 | +1 | 50 | 50 | +1 | +14 | +1 | +1 | 60 | 60 | 30 / 60 | 30 / 60 |
| | justerbarhet | -1 +12 | -1 +6 | 0 +13 | 0 +7 | 0 | -3 +11 | -3 +11 | 0 | 0 | 0 | 0 | -7 +10 | -7 +10 | -4 / -4 +10 / +10 | -7 / -4 +7 / +15 |
| | projektion | 13 | 20 | 20 / 27 32 / 42 | 27 / 34 39 / 49 | 15 | 15 | 20 | 15 | 0 | 14 | 15 | 15 | 18 | 17 | 20 |
| stolpe | bredd | 25 | 25 | 25 | 25 | 20 | 18 | 18 | 18 | 18 | 18 | 16 | 22 | 22 | 24 | 22 |
| | höjd | 168 | 168 | 168 | 168 | 160 | 189 | 189 | 189 | 190 | 190 | 188 | 200 | 200 | 200 | 200 |
| | tjocklek | 2 | 2 | 2 | 2 | 2 | 3 | 3 | 3 | 3 | 3 | 3 | 2 | 2 | 2 | 3 |
| | djup (L-formade stolpar) | | | | | 40 | | | 50 | 50 | 50 | 50 | | | | |

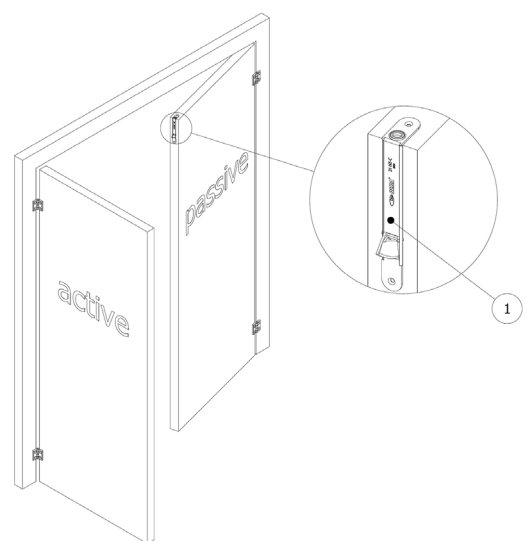
OLDA Kantregelguide – Automatiska kantreglar (HZA), Automatiska karmreglar (HZA), Halv-automatiska kantreglar (HZA)



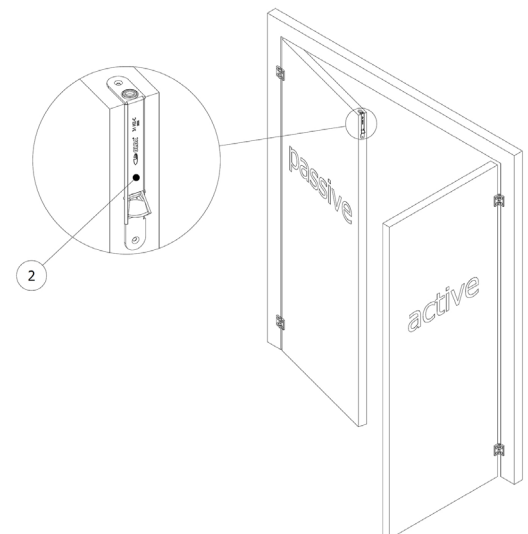
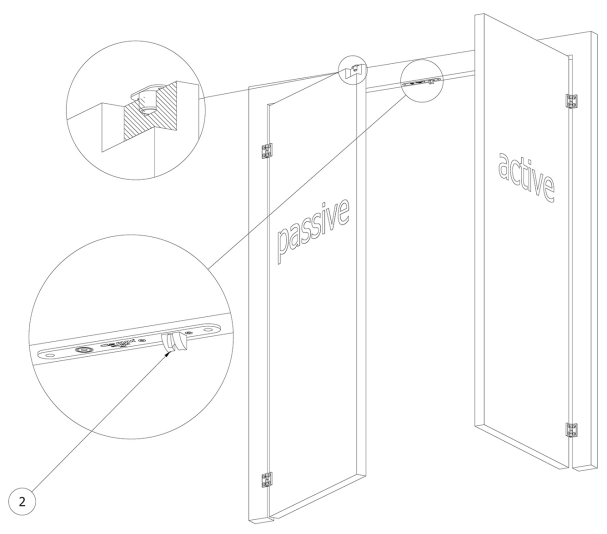
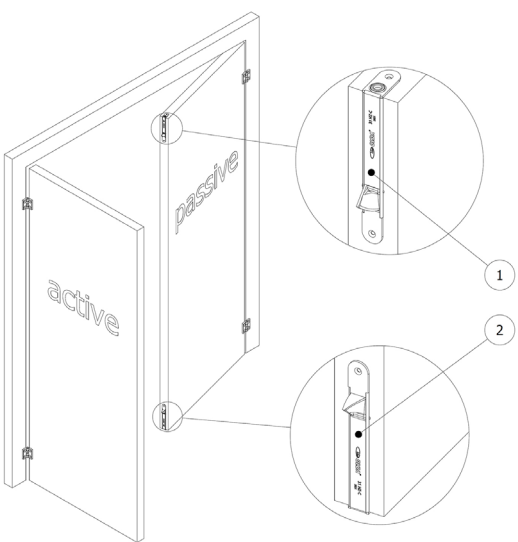
Automatiska kantreglar – typ 1 & 2



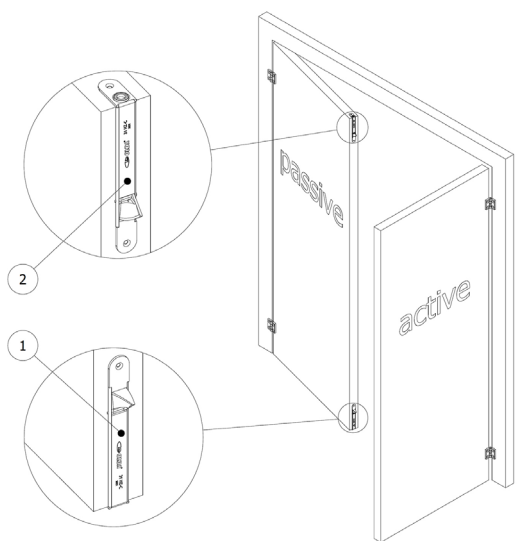
Automatiska karmreglar – typ 1 & 2



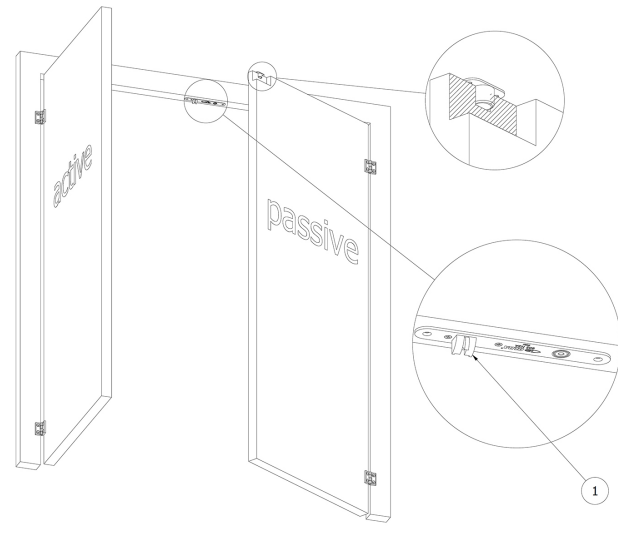
Halv-automatiska kantreglar – typ 1 & 2



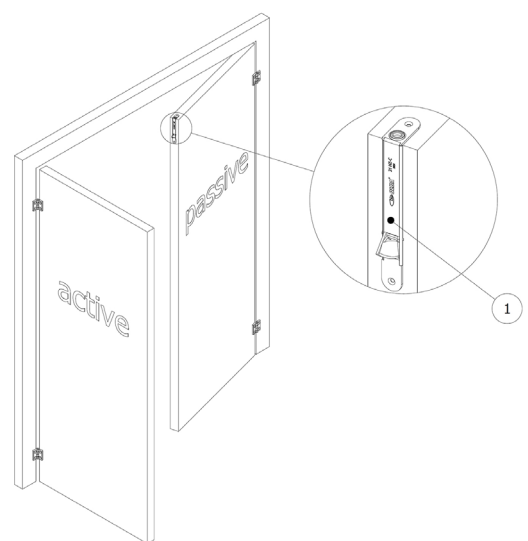
OLDA Kantregelguide – Automatiska kantreglar (HZA), Automatiska karmreglar (HZA), Halv-automatiska kantreglar (HZA)



Automatiska kantreglar – typ 1 & 2



Automatiska karmreglar – typ 1 & 2



Halv-automatiska kantreglar – typ 1 & 2

