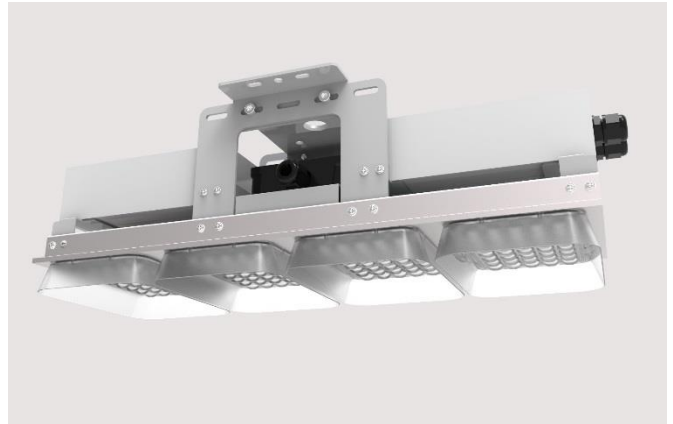


ECHO 2

BY SWEDEN
STRIHL®



Optik: Linser
Material: Aluminium
Ljuskälla: LED

Egenskaper

Längd 550mm Bredd 194mm Höjd 194mm

Vikt 8,5kg
Täthetsklass IP54/66
Vandalklass IK08
Elsäkerhetsklass I EU

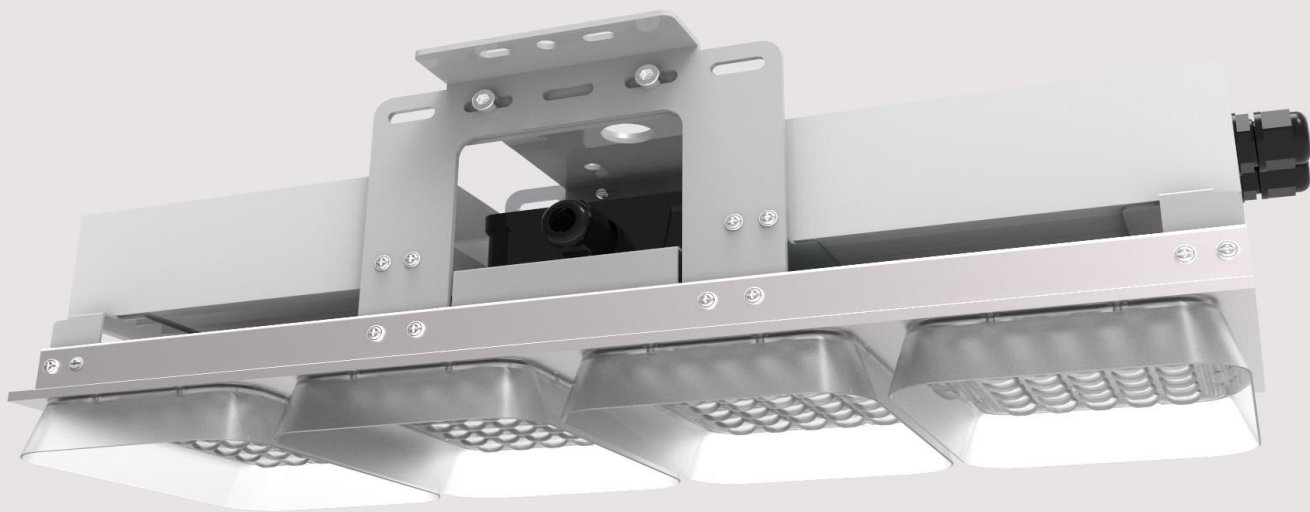


ANVÄNDNINGSOMRÅDEN

- Undertak utomhus
- Lagerhallar
- Växthus
- Industrihallar
- Idrottshallar
- Nedåtriktad
- Uppåtriktad

SPECIFIKATION

Certifierad:	Nej, IP54/66, armatur uppfyller kraven i EN60598
Ljuskälla:	LED
Överspänningsskydd, Transientskydd:	4-6kV
Programmerbar version:	DALI, 0-10V
Ej programmerbara versioner:	240W
Ljusutbyte:	4000K 110-140 lm/W, 3000K 100-135 lm/W
Korrelerad färgtemperatur:	4000K som standard alt. 3000K beställningsvara
Färgåtergivningsindex: SDCM:	CRI70 >5
Bibehållet ljusflöde enligt L90:	100,000h
Bibehållet ljusflöde enligt L80:	140,000h
Bibehållet ljusflöde enligt L70:	175,000h
Temperaturintervall vid drift:	IESNA LM80 -35° till +35°C
Driver/LEDs underhåll:	Byts med Skruvmejsel
Nätspänning:	100-240 V AC/50-60 Hz
EMC:	Driver/armatur enligt EN55015,EN61000-2-3,EN61547
Optik:	Linser, truck optik för pallställsgator finns.
Material:	Kylflänsar i strängpressad aluminium, ram i stålplåt.
Vikt:	8,5kg
Färg:	Ljusgrå och aluminium
Montering / fäste:	Wire hängning, takmontage, balkmontage
Rekommenderad montagehöjd:	2m-40m beroende på effekt och ändamål
Förmonterad installationskabel:	Ja
Option/tillval:	
Styrsystem:	0-10V styrning alt. Dali



STRIHL SCANDINAVIA AB
WWW.STRIHL.SE
+46 (0)300-569980

ECHO 2

